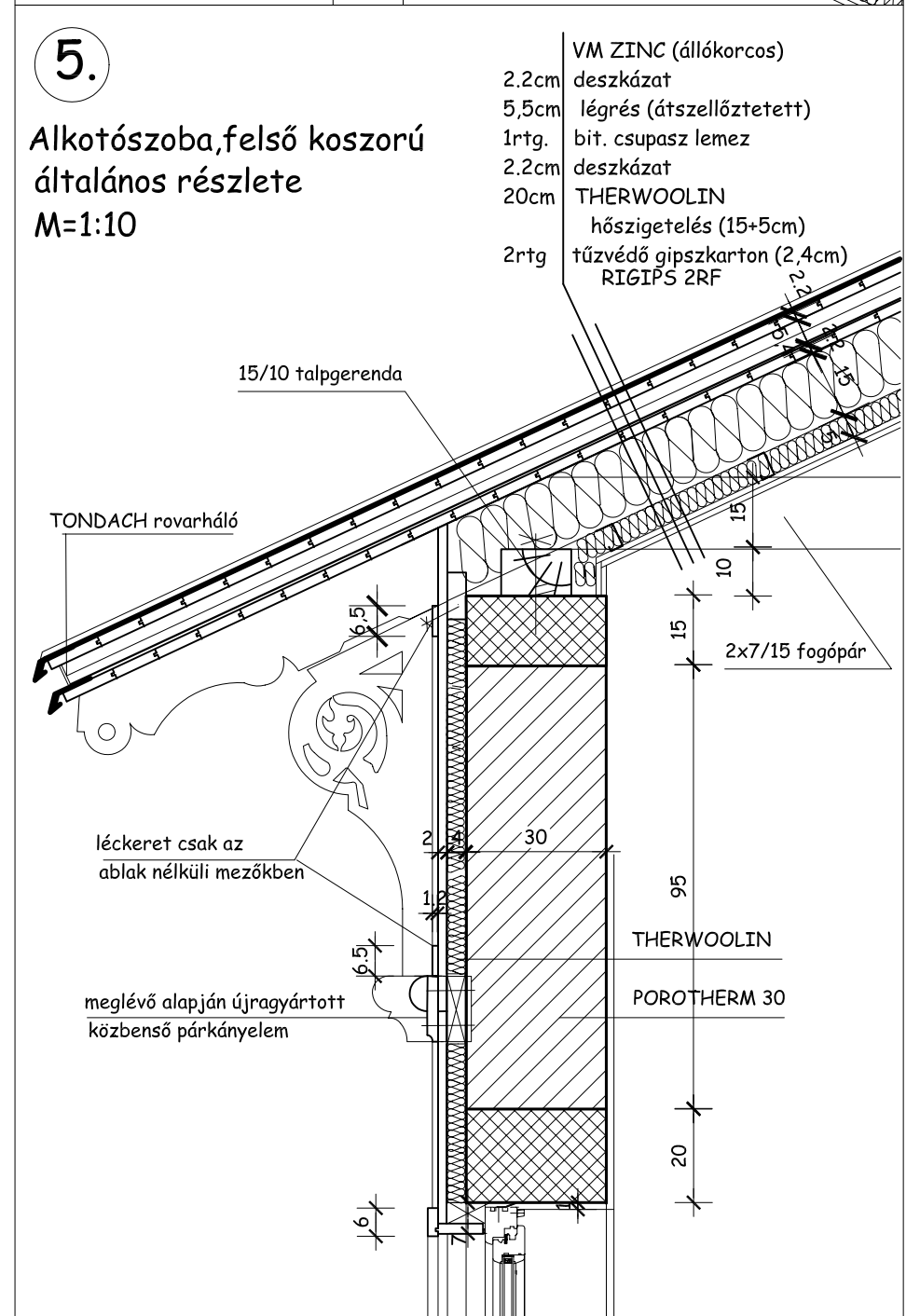


- 2.2cm deszkázat
- 5.5cm légrés (átszellőztetett)
- 1rtg. bit. csupasz lemez
- 2.2cm deszkázat
- 20cm THERWOOLIN hőszigetelés (15+5cm)
- 2rtg tűzvédő gipszkarton (2.4cm) RIGIPS 2RF



- 2.2cm deszkázat
- 5.5cm légrés (átszellőztetett)
- 1rtg. bit. csupasz lemez
- 2.2cm deszkázat
- 20cm THERWOOLIN hőszigetelés (15+5cm)
- 2rtg tűzvédő gipszkarton (2.4cm) RIGIPS 2RF

KUGLER és TSAI KFT.

MUNKA MEGNEVEZÉSE:
Budapest, IX.ker. Gyáli út 15.
VÍZTORONY REKONSTRUKCIÓ, LAKÁS KIALAKÍTÁSSAL

TERVEZŐK:
Kugler Katalin építész tervező
Zoltán Katalin statikus tervező

MUNKATÁRS:
Balla Mariann