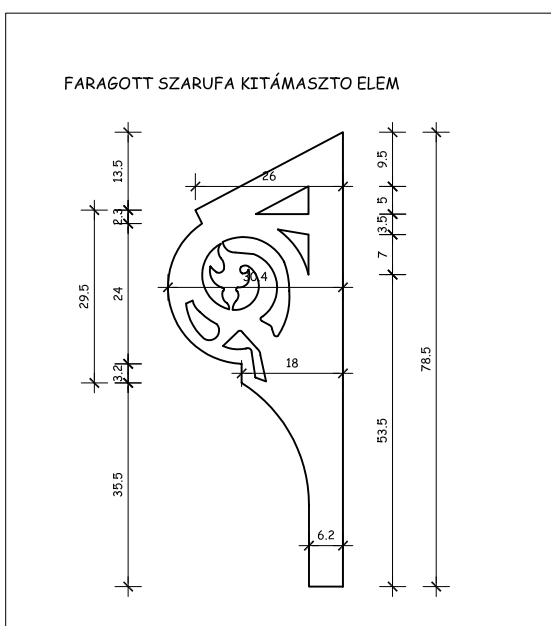
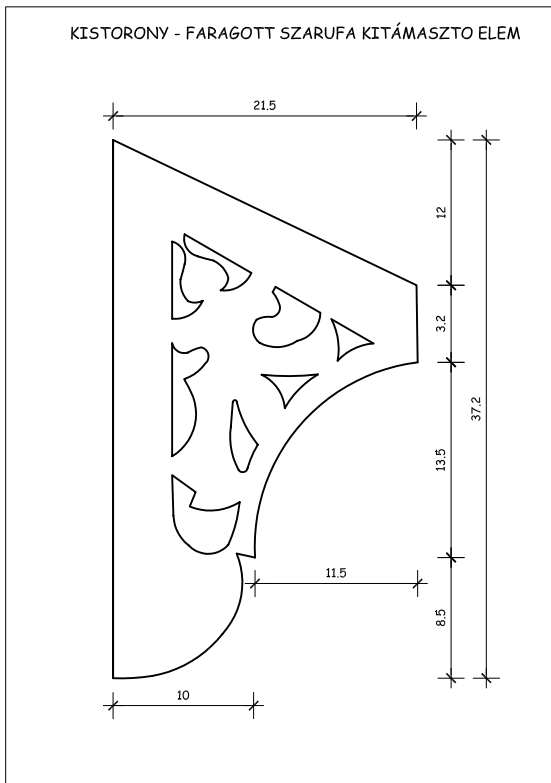
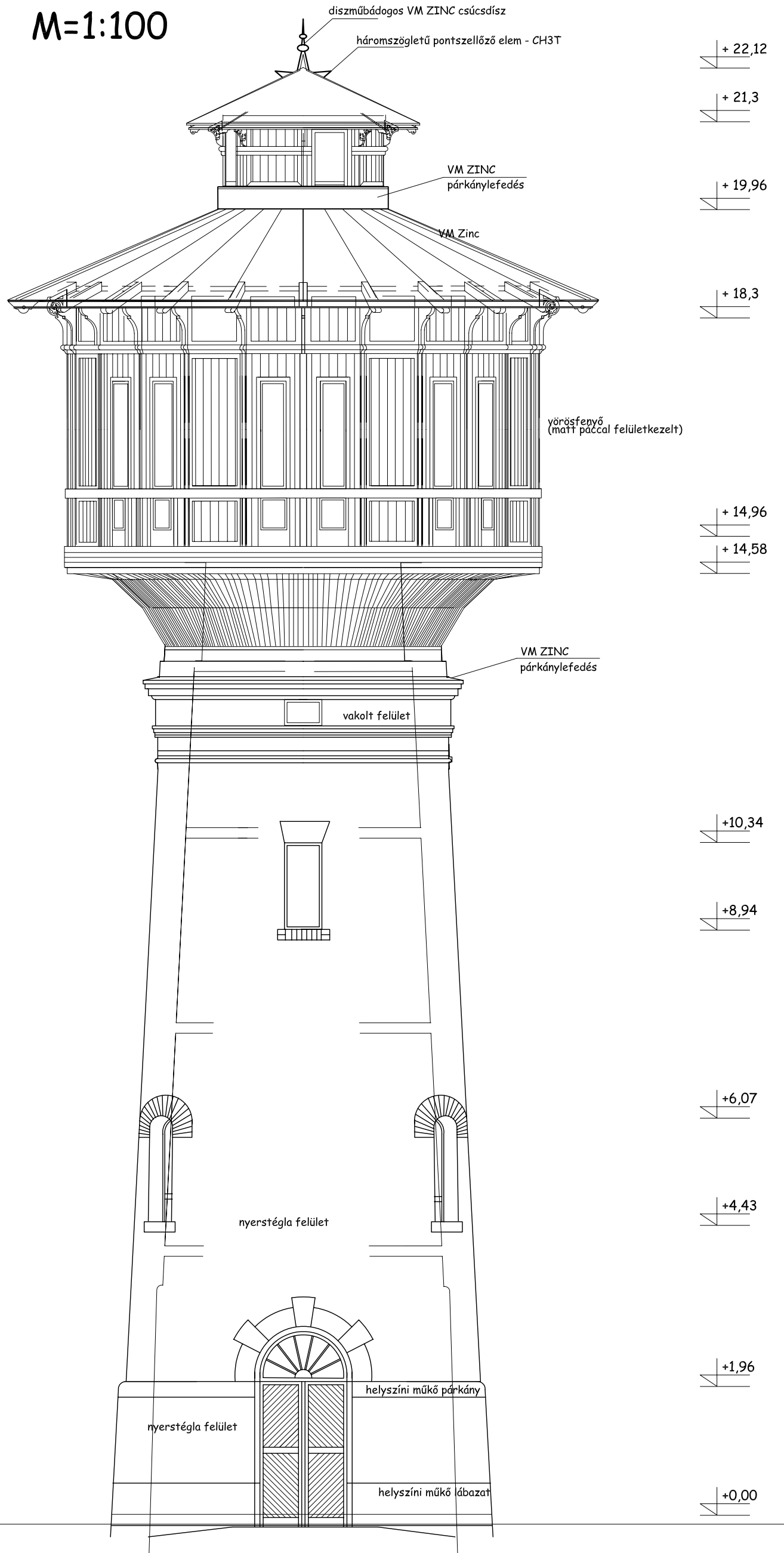


Tervezett homlokzat M=1:100



Megjegyzések:

- A tervezett padlószint megfelel +0.00 és megegyezik a jelenlegi padlóvonal felett +15cm-rel
- A vezetékeket rabicháló erősítésű vakolattal takarni kell!
- A földmáttöréseket a szerelvények elhelyezése után tűzgátoló anyaggal tömíteni kell!
- Méretetek a helyszínen ellenőrizendők!

KUGLER
és
TSAI
KFT.

MUNKA MEGNEVEZÉSE:
Budapest, IX.ker. Gyáli út 15.
VÍZTORONY REKONSTRUKCIÓ, LAKÁS KIALAKÍTÁSSAL

TERVEZŐK:
Kugler Katalin Zoltán Katalin
építész tervező statikus tervező

MUNKATÁRS:
Balla Mariann